

- a - Askı Profili Alt
b - Askı Profili Üst
c - Taşıyıcı Klips
d - Fitol
e - Fitol

Sistem Bileşenleri:

Kalesinterflex® Kompozit Cephe Paneli

Görünen yüzeyi 1000 x 3000 x 4 mm ve alt ebatları olan Kalesinterflex® Fit kompozit porselen seramik, arka yüzeyi fiber elyaf file, özel epoksi reçine ile lamine edilmiş ve daha sonra yatayda alt ve üst kısmına özel kesitli taşıyıcı askı profilleri poliüretan yapıştırıcı ile lamine edilmiş kompozit cephe kaplamasıdır.

Ön Katman	1000 x 3000 x 4 mm porselen levha ve alt ebatları
Arka Katman	Fiber elyaf file
Yapıştırıcı	Özel epoksi reçine / poliüretan
Askı Profili Üst	16 x 30,5 mm özel kesitli 6063 alışımlı eloksallı alüminyum profil
Askı Profili Alt	16 x 48 mm özel kesitli 6063 alışımlı eloksallı alüminyum profil

Taşıyıcı Konstrüksiyon

L ankrajlar, düşey taşıyıcı T profiller ve yatay taşıyıcı askın profilleri ve bağlantı elemanları sistemin alt konstrüksiyonudur.

Ankraj	L 50 x 70 x 4 mm l = 80 - 150 mm. 6063 alaşımı eloksallı alüminyum ankraj
Düşey Taşıyıcı Profil	50 x 70 mm, 6063 alaşımı eloksallı alüminyum T profil
Taşıyıcı Klips	50 x 56 mm özel kesitli 6063 alaşımı eloksallı alüminyum klips
Fitol	EPDM fitil

Bağlantı Elemanları

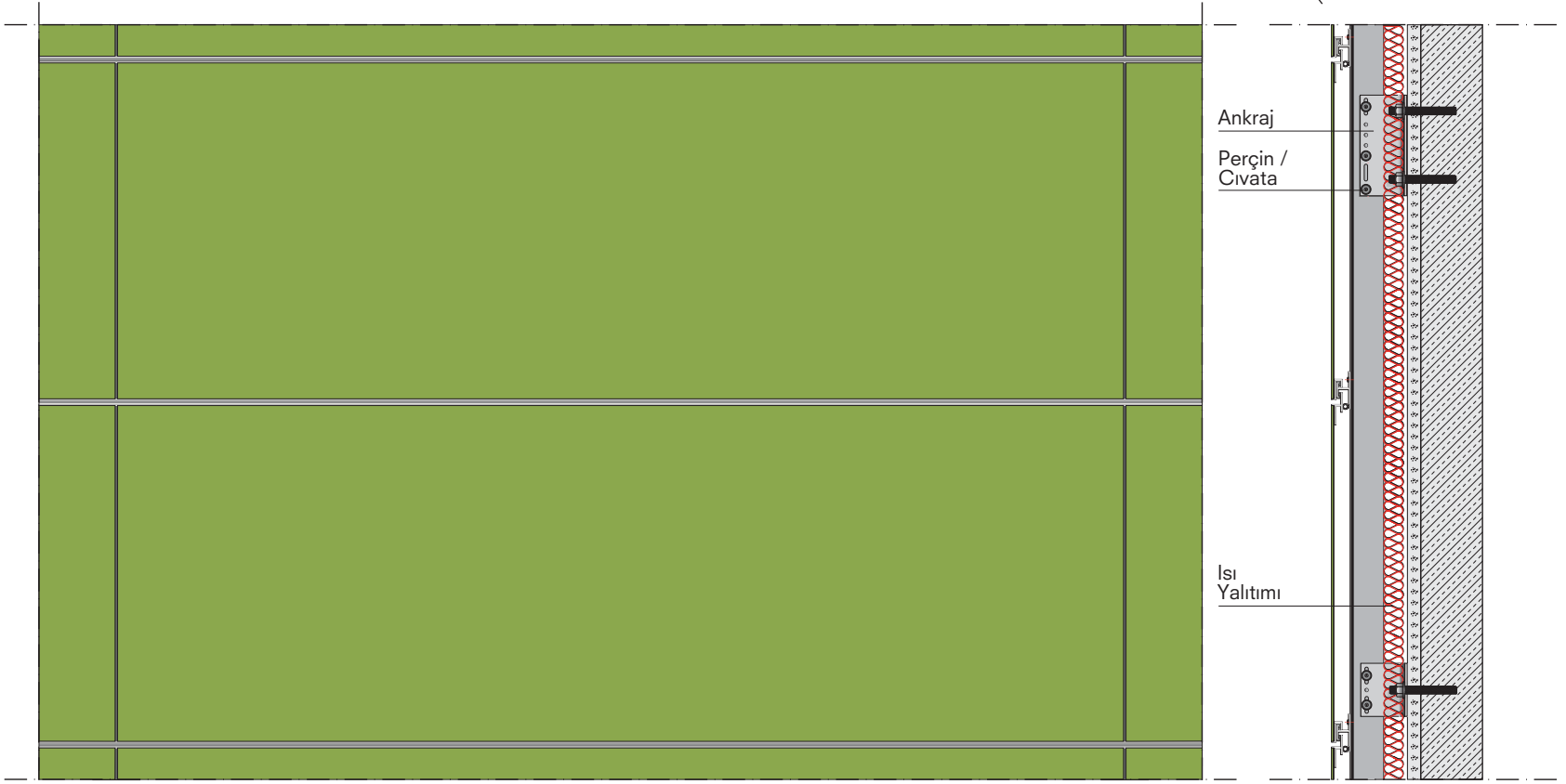
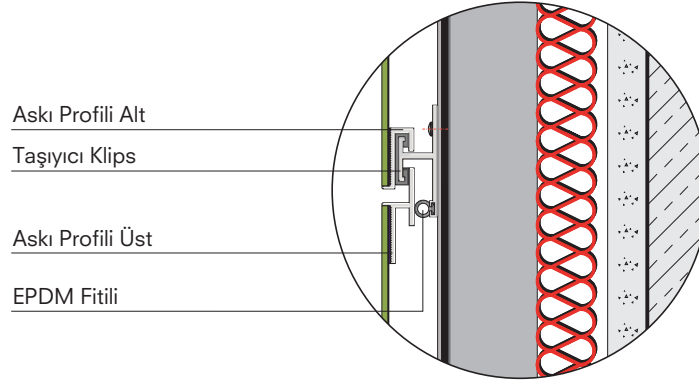
Duvar - ankraj bağlantısı =	Uygun tipte 10 x 100 dübel + rot
Ankraj - düşey taşıyıcı T profil bağlantısı =	Cıvata, somun, pul
Düşey - taşıyıcı klips bağlantısı =	YSB 4,8 x 16 mm vida

Uygulama

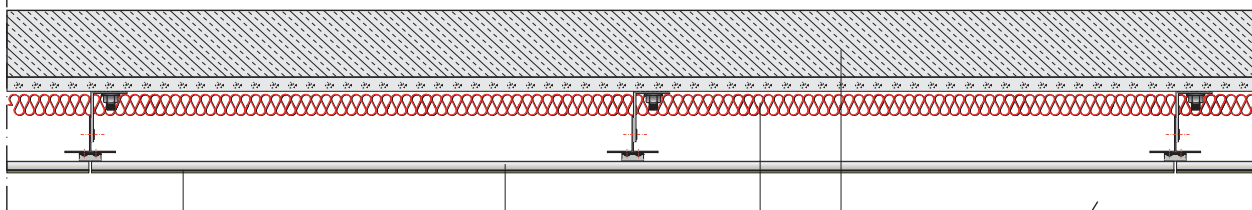
- > Şantiyede alınacak röleveye göre Kalesinterflex® panel yerleşim projesi, standart detaylar doğrultusunda çizilir.
- > Hazırlanan projeye uygun olarak cephe düzlemine ankrajlar sabitlenir.
- > Düşey taşıyıcı alüminyum T profiller cephe düzleminin yaklaşık 8 - 15 cm önünde cıvata ve somun ile ankrajlar üzerine sabitlenir.
- > Taşıyıcı alüminyum klipsler, T profillerin üzerine projede belirtilen yatay akslarda YSB vida ile sabitlenir ve klipsler üzerindeki fitil yuvasına EPDM fitil takılır.
- > Projeye uygun olarak ebatlanmış ve arka kısımlarına alüminyum askı profilleri lamine edilmiş Kalesinterflex® levhalar taşıyıcı klipslere asılır. (Düşey derzler 3 - 6 mm olmalıdır.)

Dış Cephe Sistemleri

/ Mekanik Uygulamalar / Gizli Klipsli Sistem



KESİT



> Ölçek: 1/10

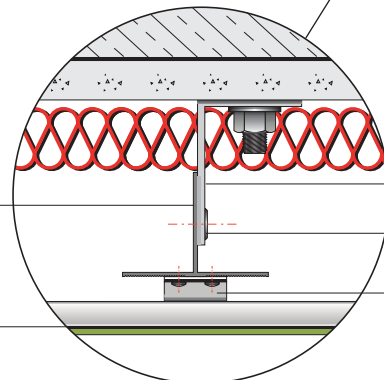
Kalesinterflex® Fit

Aski Profili Alt

Isı Yalıtımı Duvar

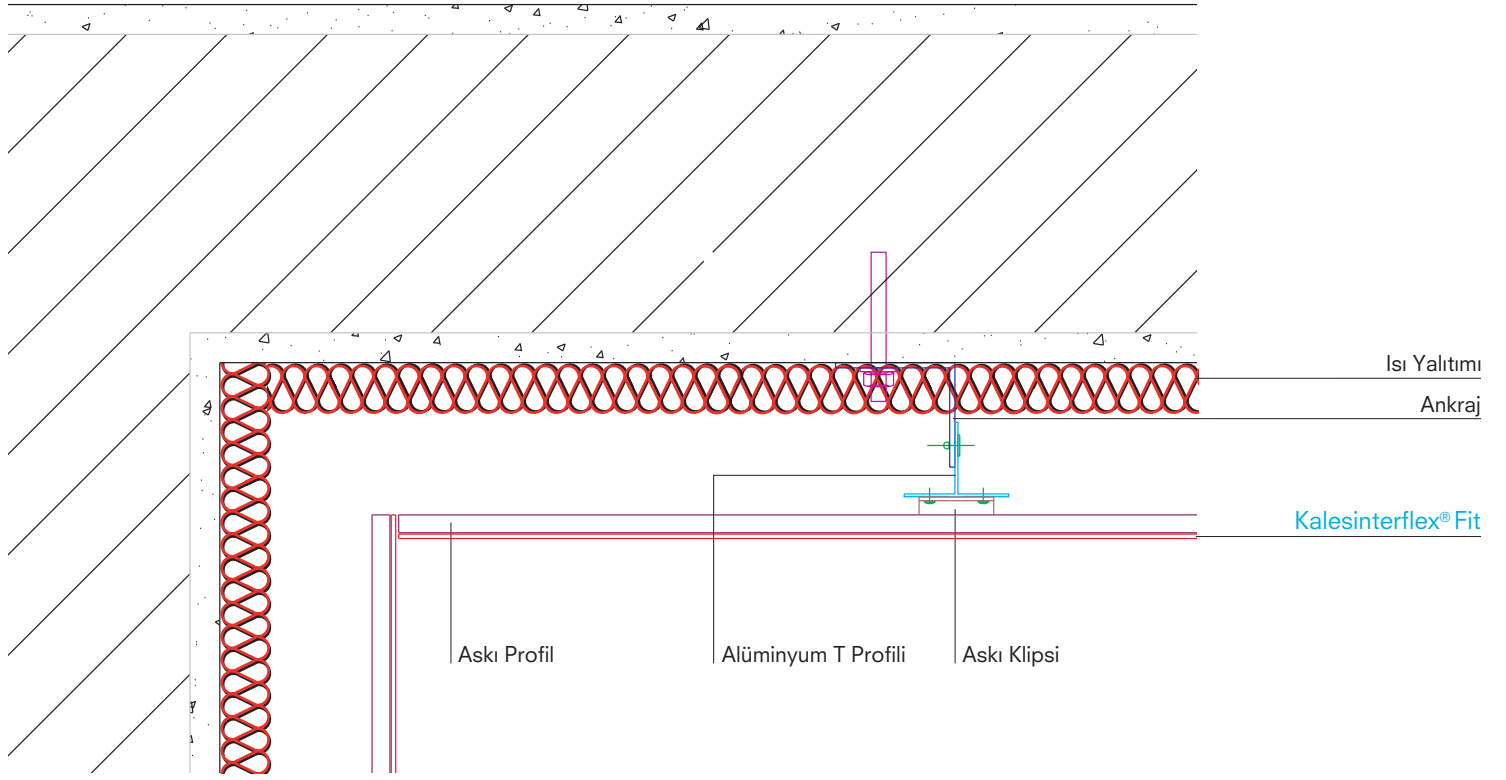
Alüminyum T Profili

Poliüretan Yapıştırıcı



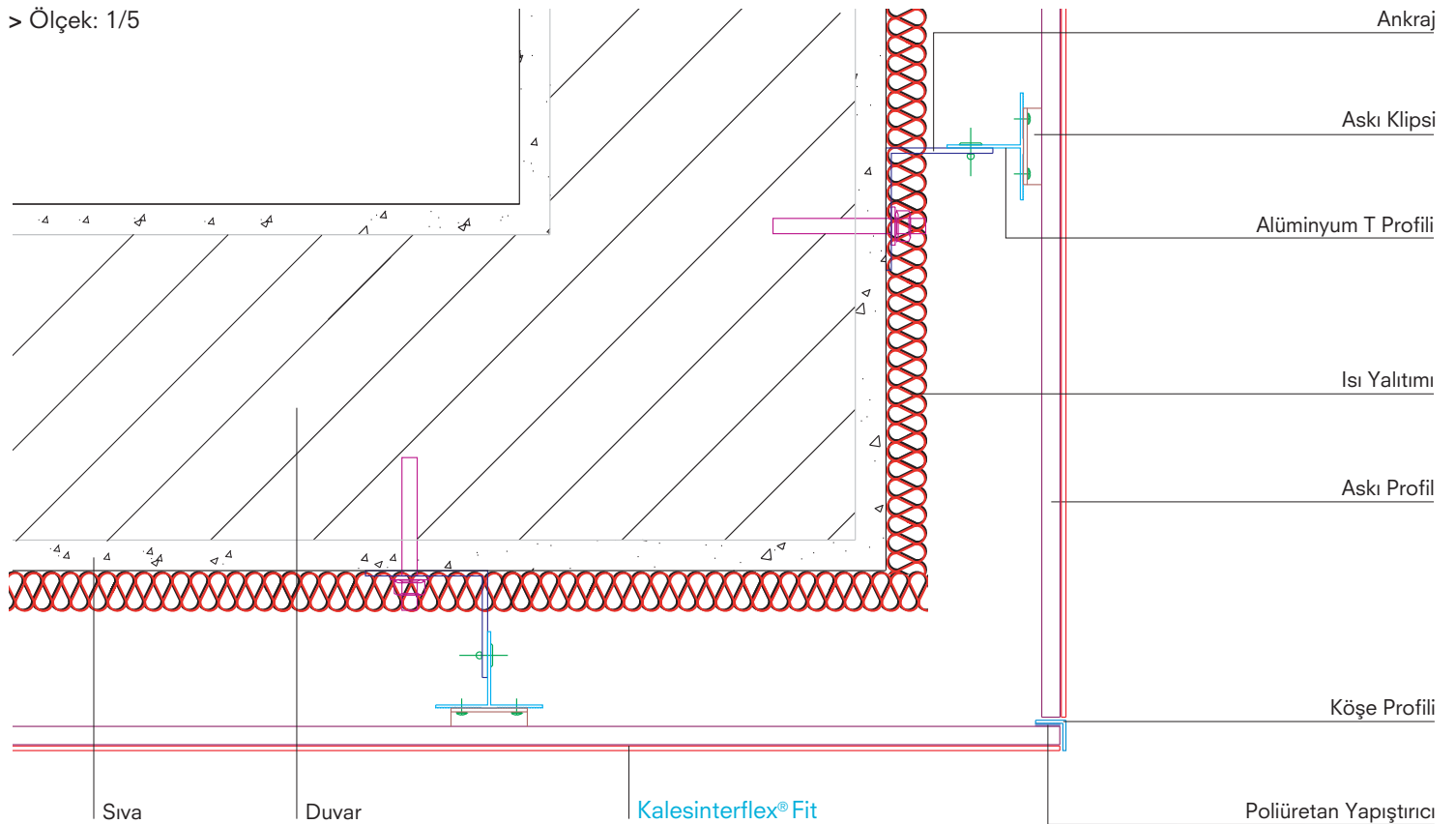
Gizli Klipsli Sistem

/ İç Köşe - Dış Köşe Sistem Detayı



> Ölçek: 1/5

/ Dış Köşe Sistem Detayı



> Ölçek: 1/5



Dış Cephe Sistemleri

/ Mekanik Uygulamalar / Gizli Klipsli Sistem



Bakırköy AVM
Mimar Muammer Bakır
50x300 cm ve 50x50 cm



Arkas Spor Salonu - Miray İnşaat, İzmir
100x300 cm



Kozal Residence - İnanlar İnşaat, İstanbul